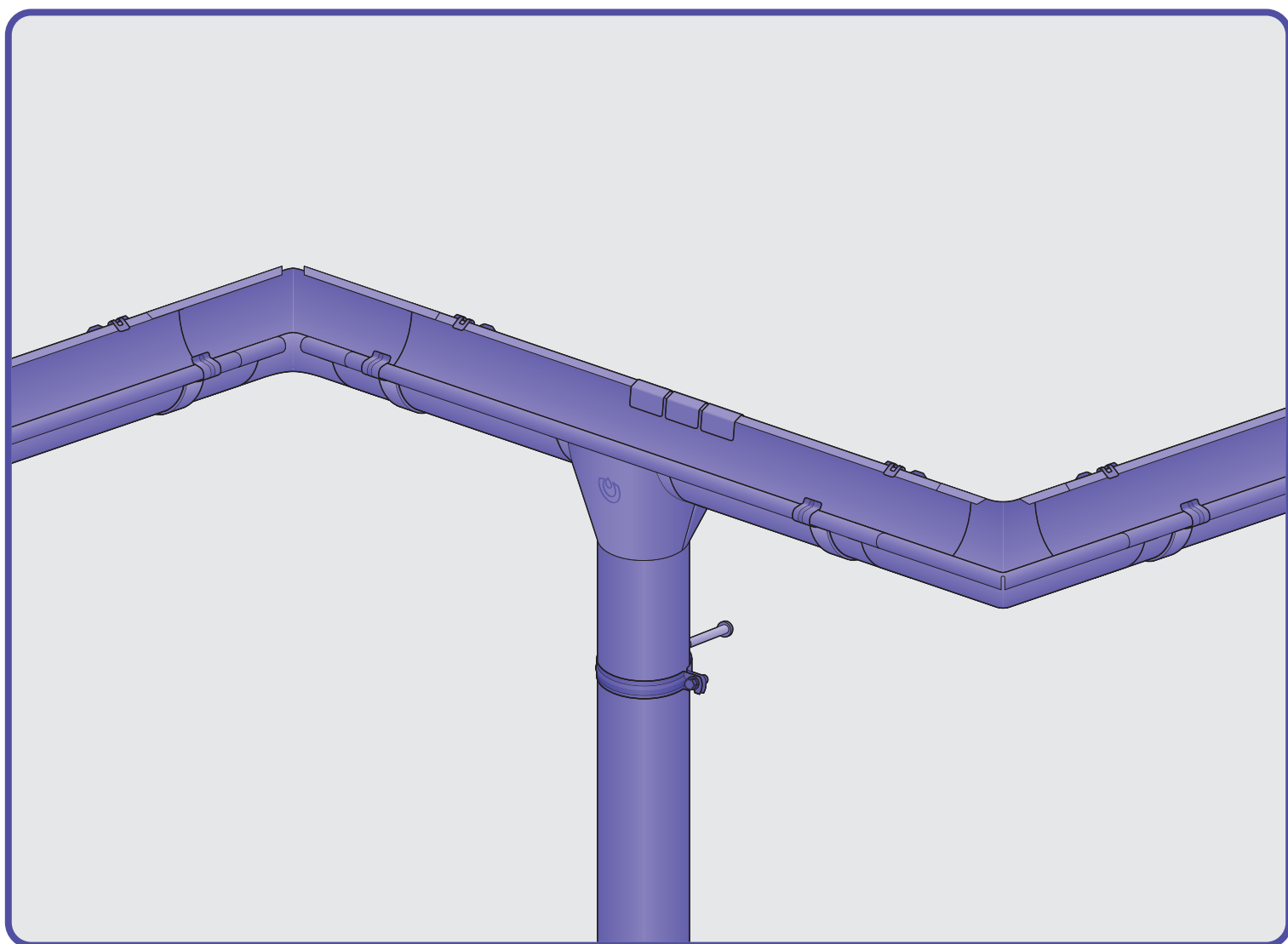


# Инструкция установки стальной водосточной системы

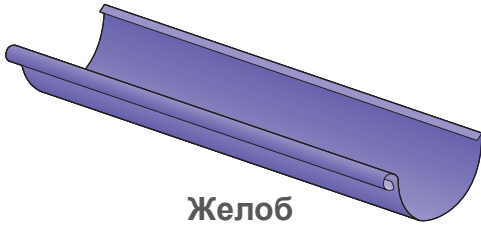


## KROP

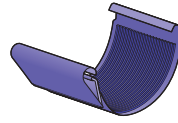
STAL



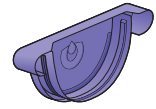
## Описание компонентов системы



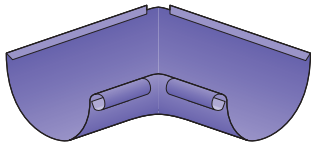
Желоб



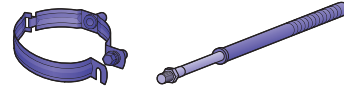
Соединитель желоба



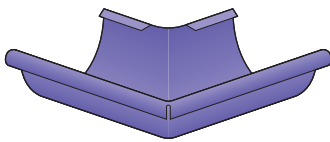
Универсальное днище



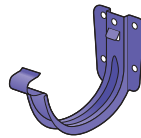
Внутренний угол



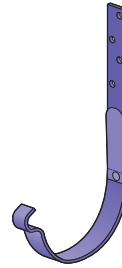
Хомут



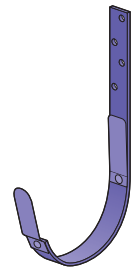
Внешний угол  
крепления желоба



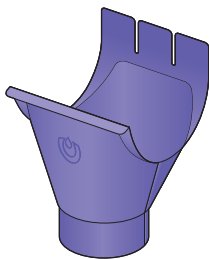
Крюк



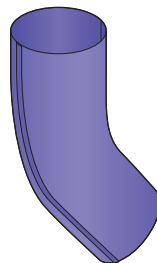
Удлиненный  
крюк



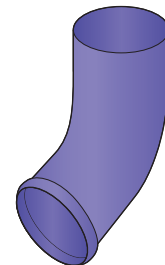
Крюк крепления  
желоба ВВ



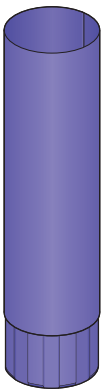
Сливная воронка



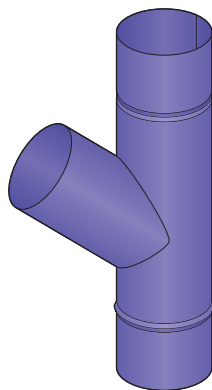
Водосточное  
колени



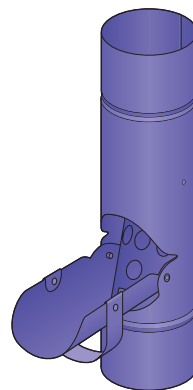
Слив



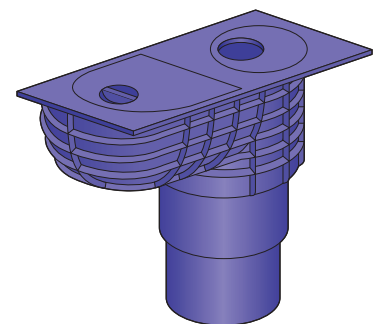
Труба



Тройник

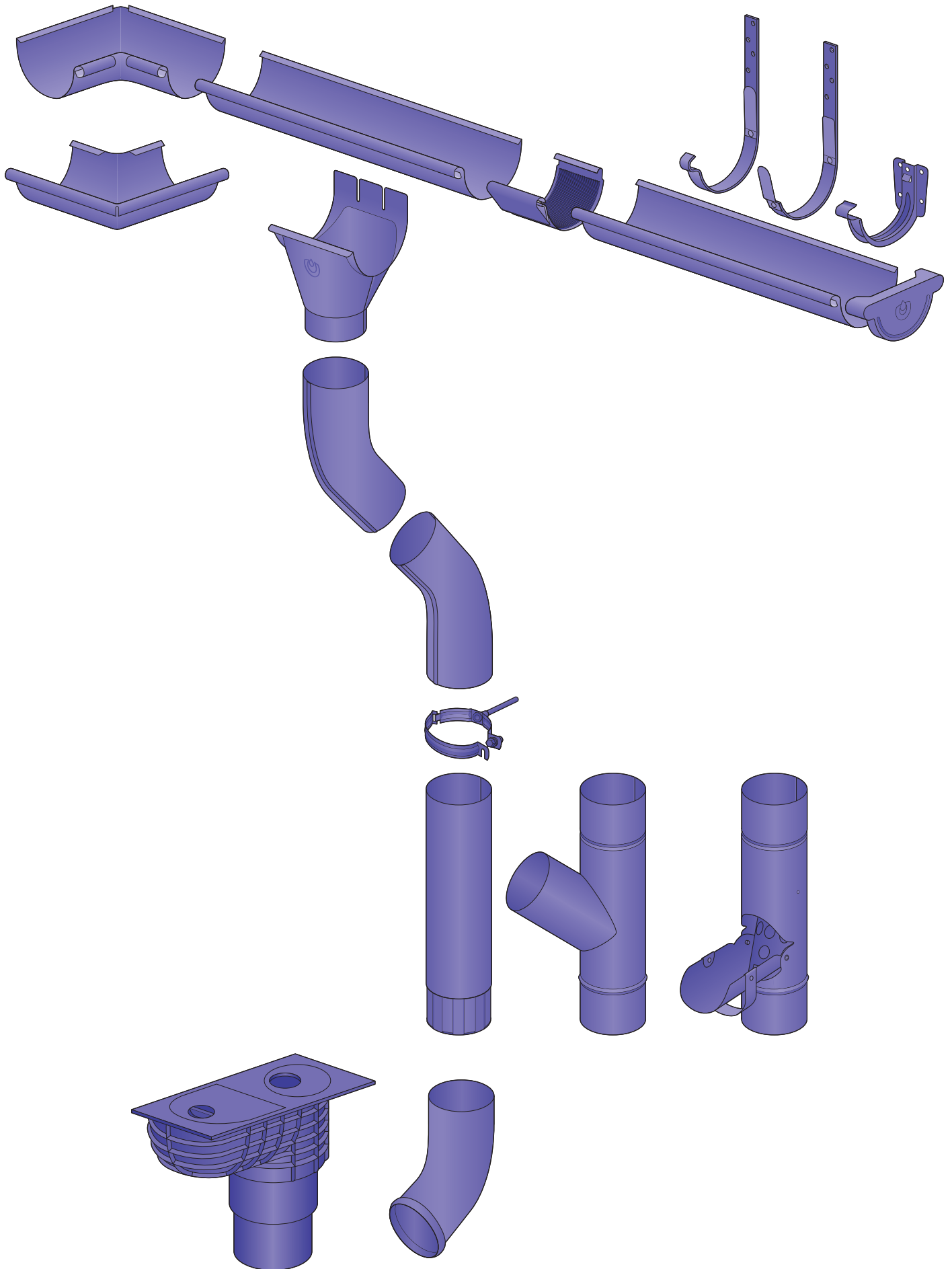


Дождеприемник

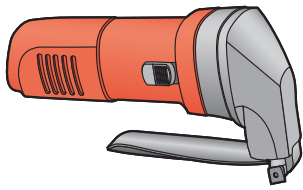


Отстойники/универсальный  
дождеприемник

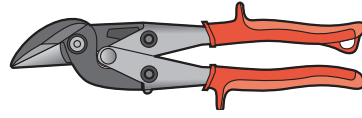
# Элементы системы



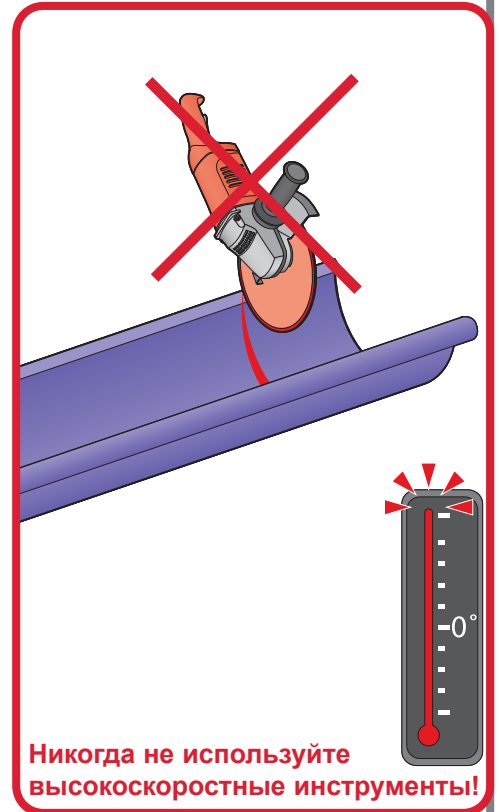
# Монтажные инструменты



Инструмент для резки  
металлочерепицы (nibbler)



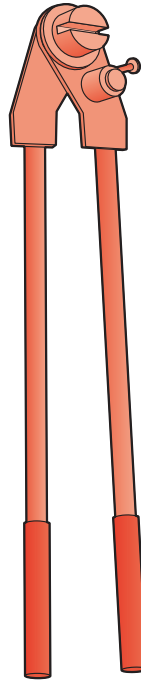
Ножницы для листового металла



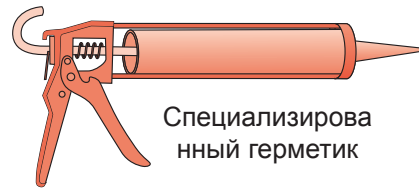
**Никогда не используйте  
высокоскоростные инструменты!**



Дрель-шуруповёрт



Ножовка. Гибочный станок  
для крюков желобов

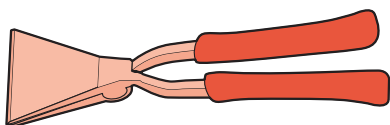
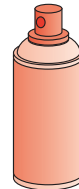


Специализирова  
нный герметик

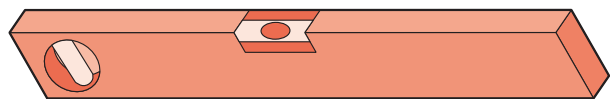


Ножовка для металла

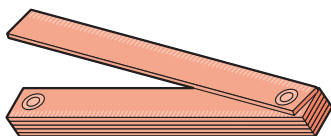
Спрей для  
прокладок



Ручной гибочный станок Уровень



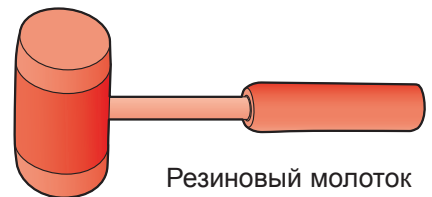
Уровень



Рулетка (инструмент)



Карандаш

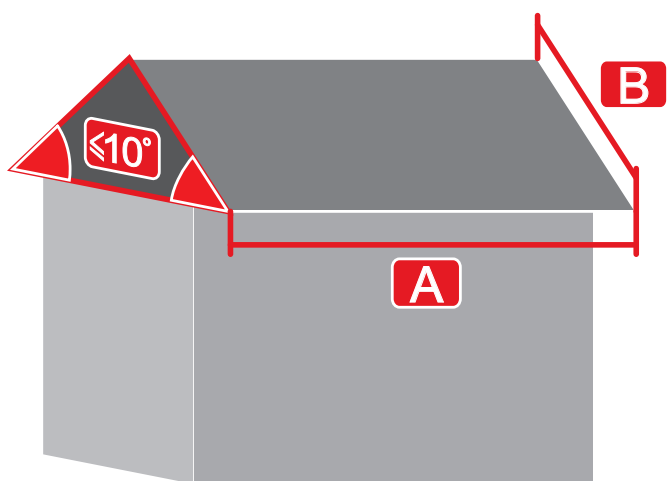


Резиновый молоток

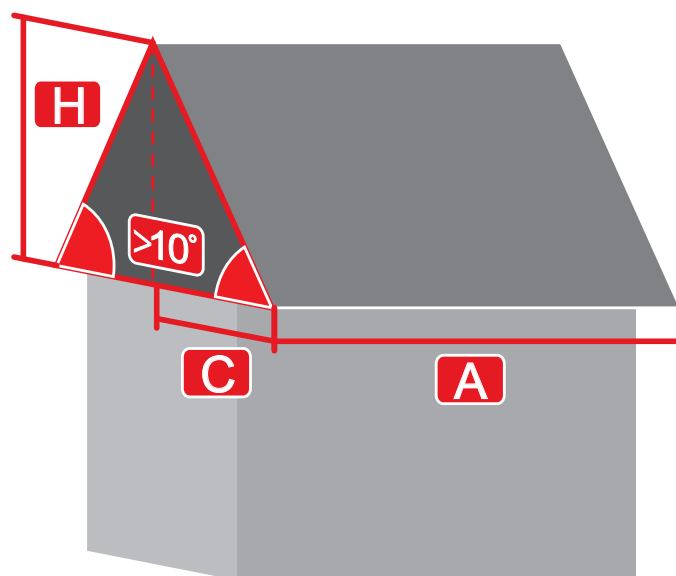
**Для резки желобов или водосточных труб разрешается использовать только станка для резки (nibbler) или ручные ножницы!**

1

## Измерение крыши



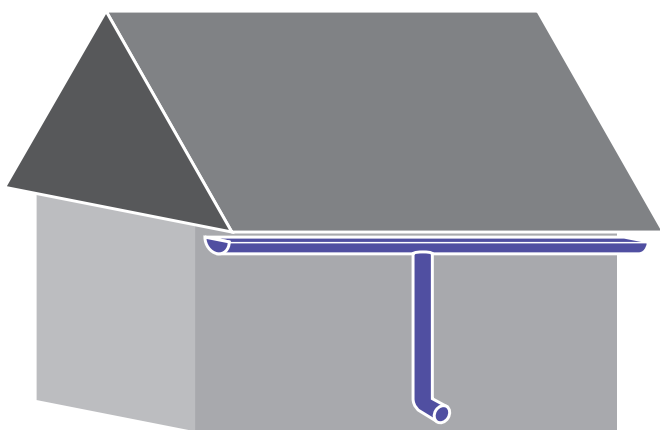
$$E_p = A \times B$$



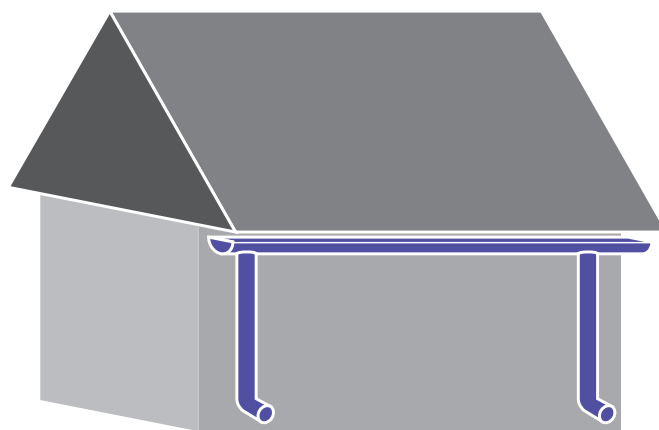
$$E_p = (C + H/2) \times A$$

2

## Выбор системы

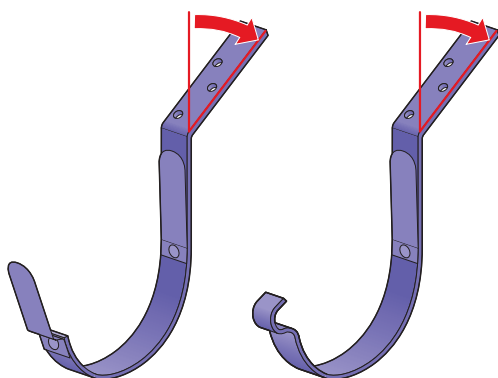
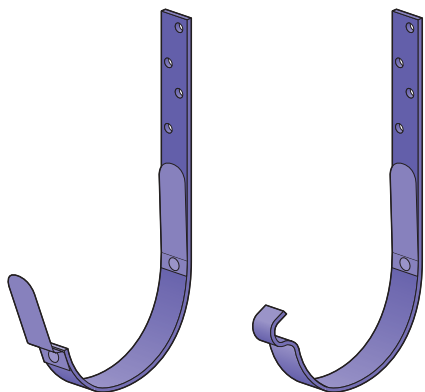


Система 125/90 для  $P_e \leq 100\text{м}^2$   
 Система 130/90 для  $P_e \leq 110\text{м}^2$   
 Система 150/100 для  $P_e \leq 200\text{м}^2$

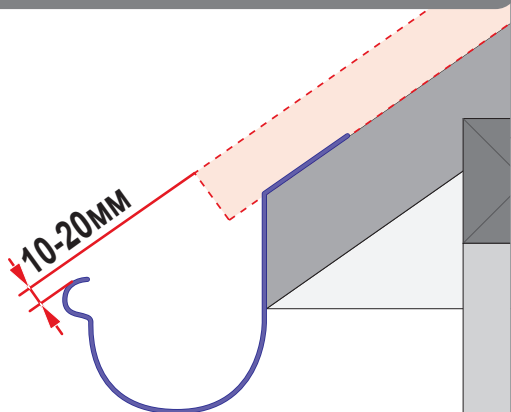


Система 125/90 для  $P_e \leq 200\text{м}^2$   
 Система 130/90 для  $P_e \leq 220\text{м}^2$   
 Система 150/100 для  $P_e \leq 300\text{м}^2$

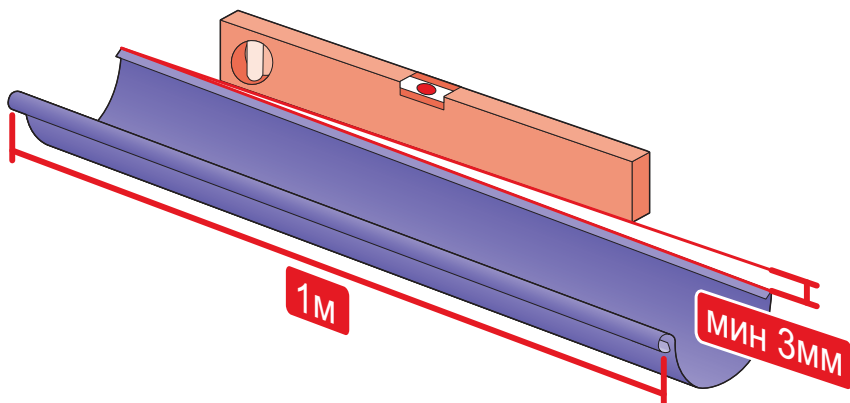
### 3 Обработка крюка



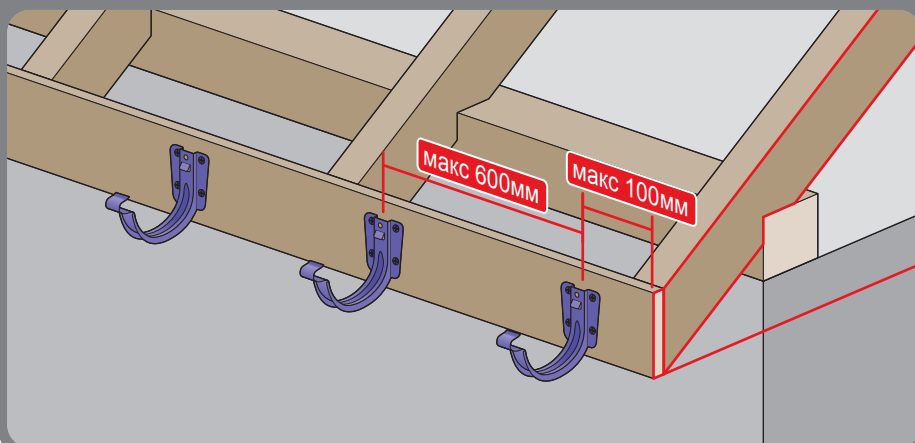
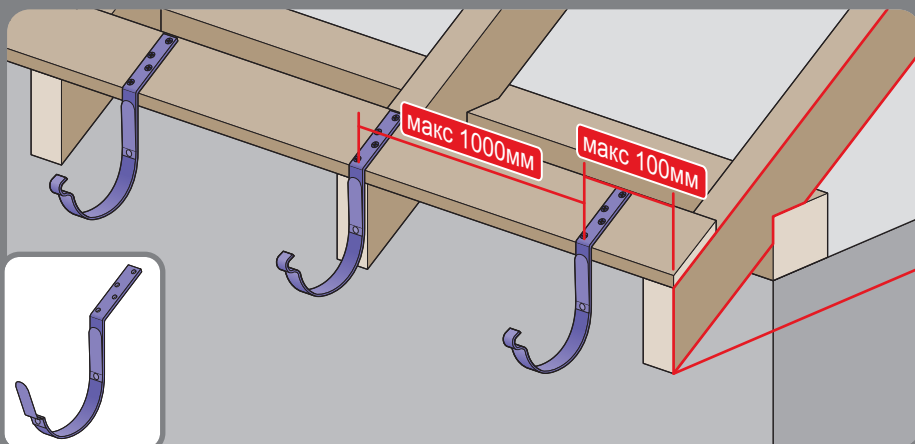
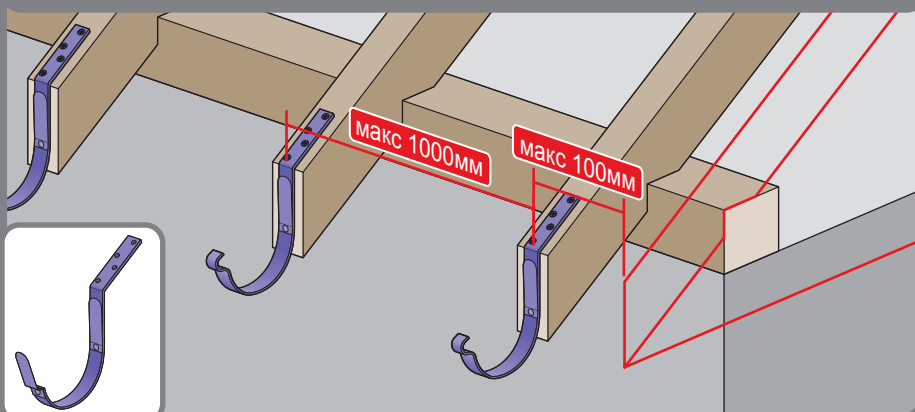
Рекомендуемая установка крюка в самой высокой точке



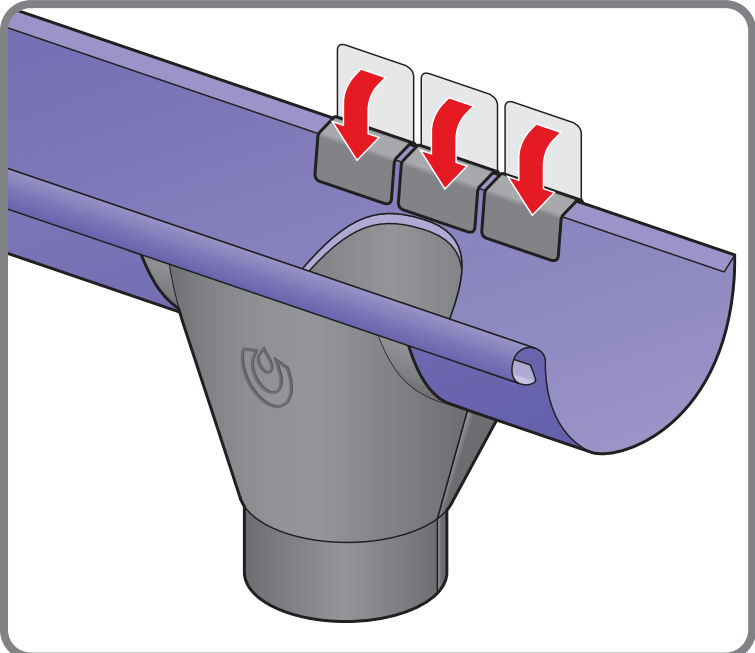
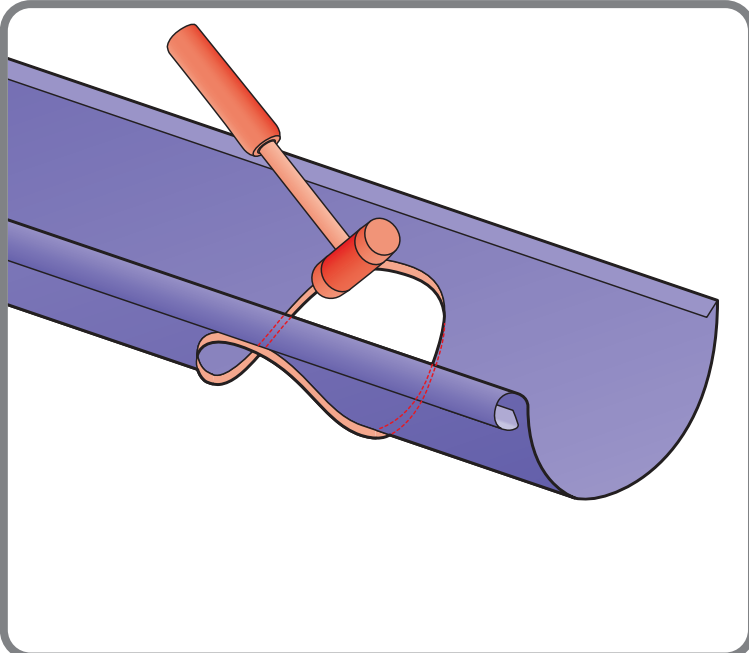
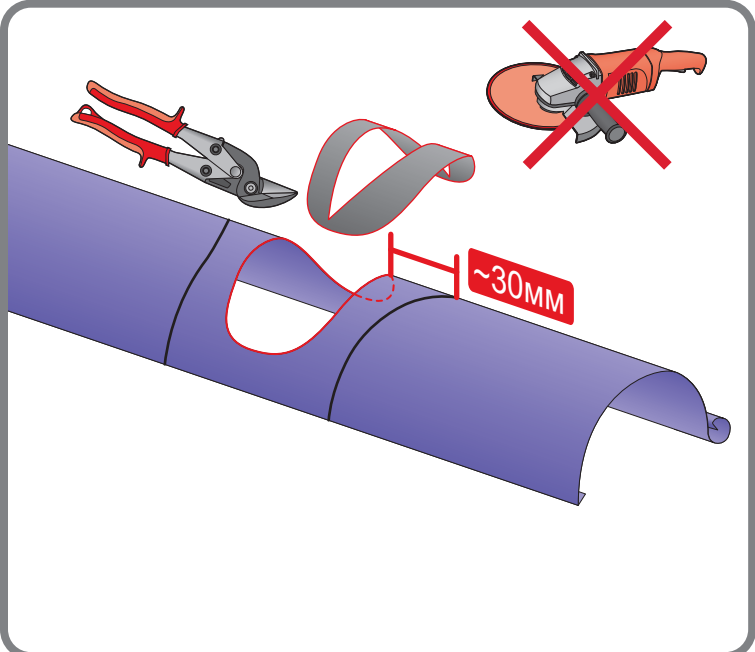
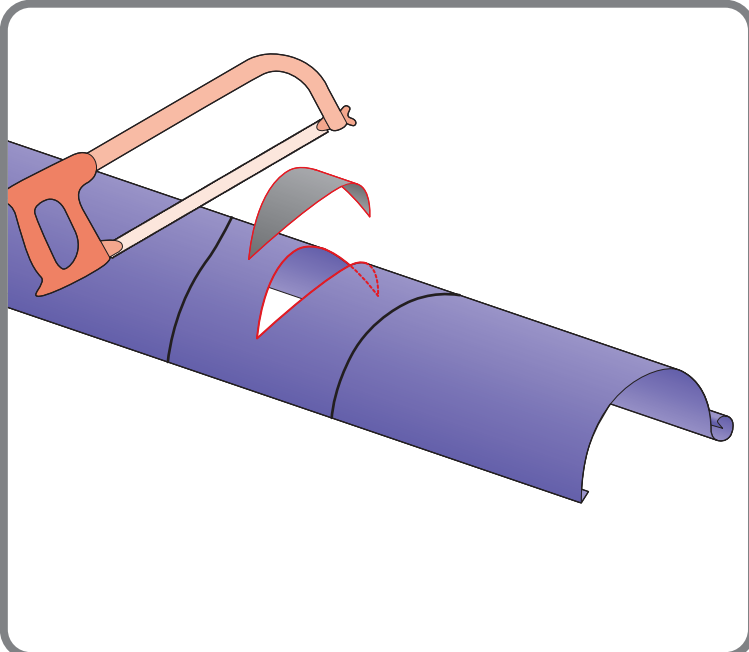
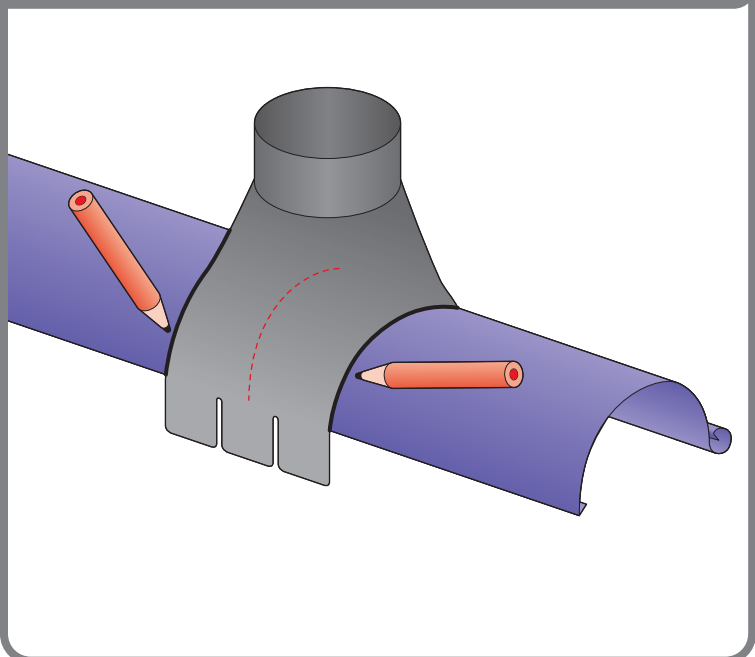
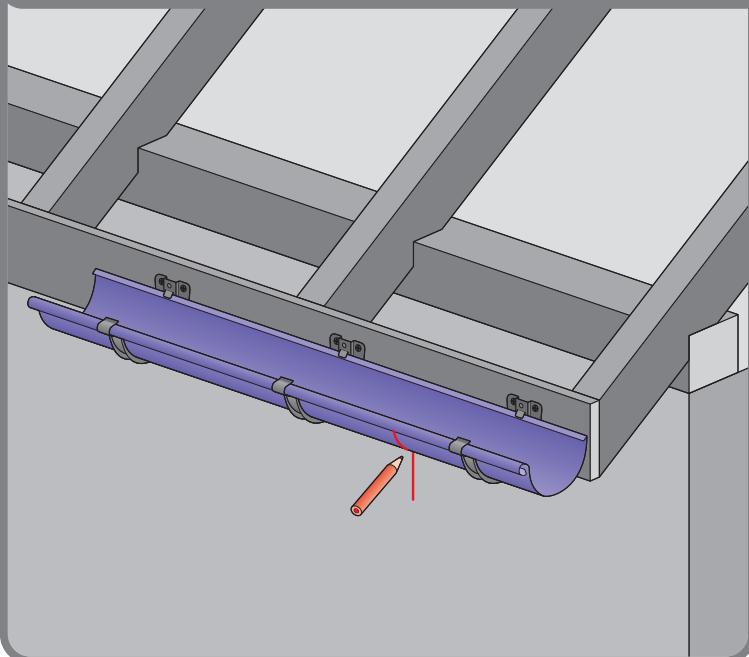
### Наклон желоба мин. 0,3%/1м



### Расстояние между крюками

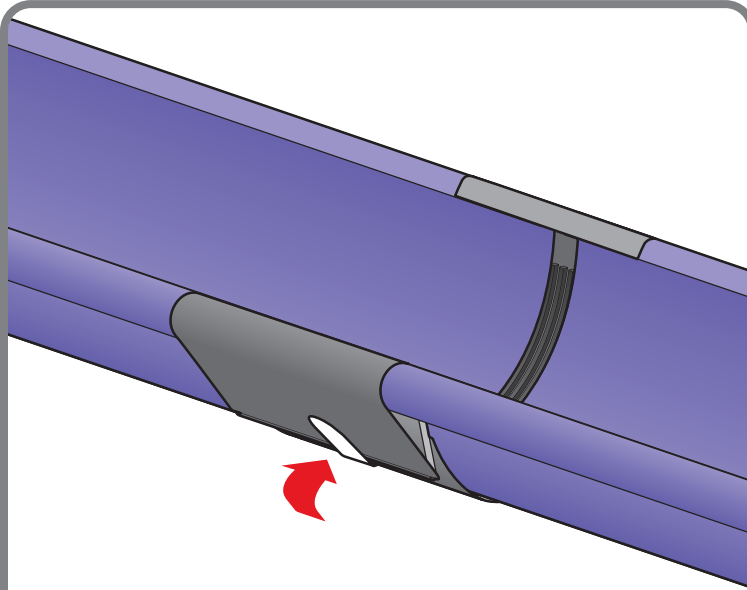
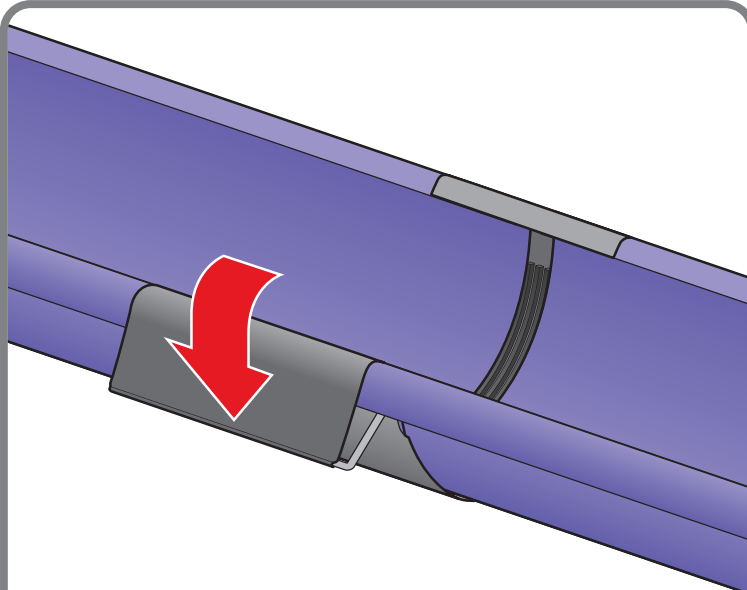
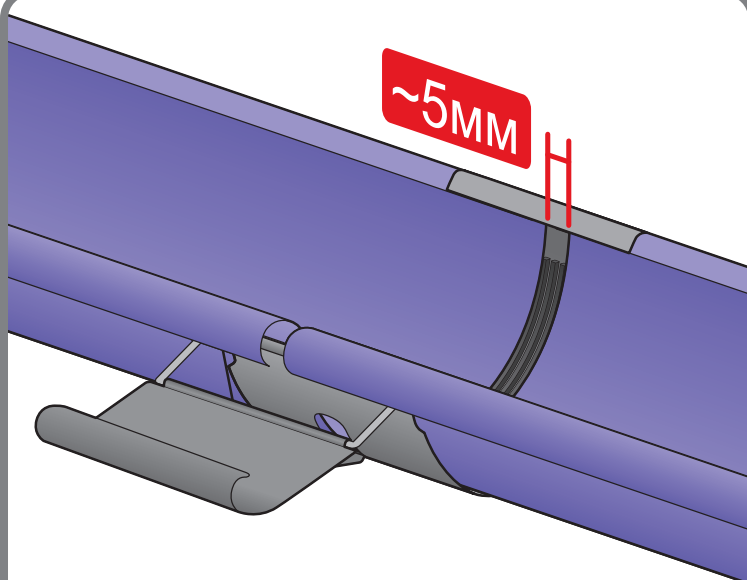
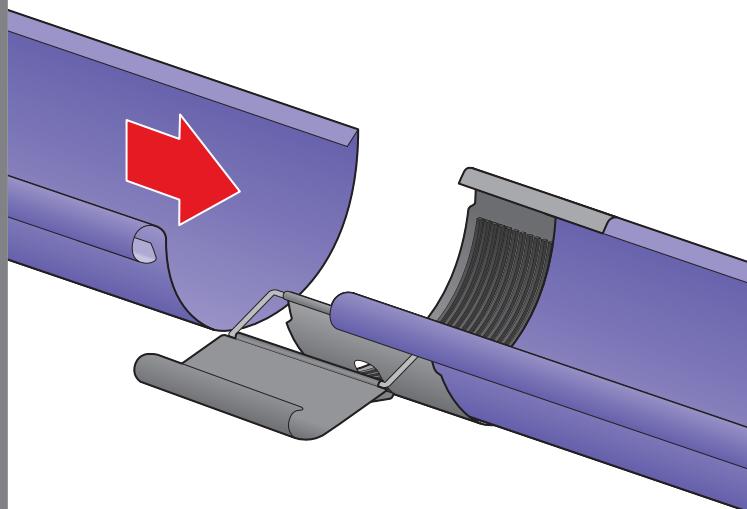
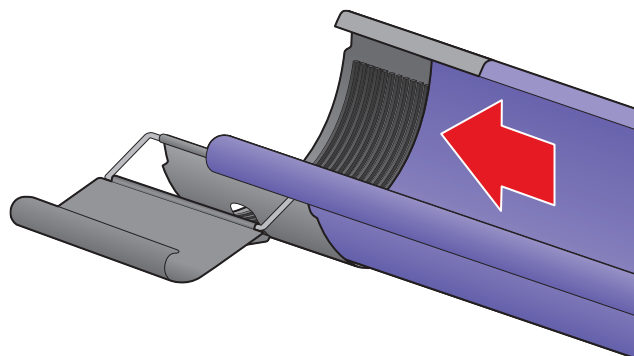
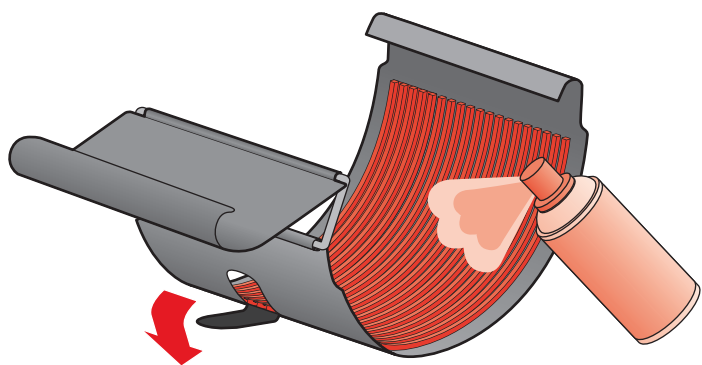


# Установка желоба



5

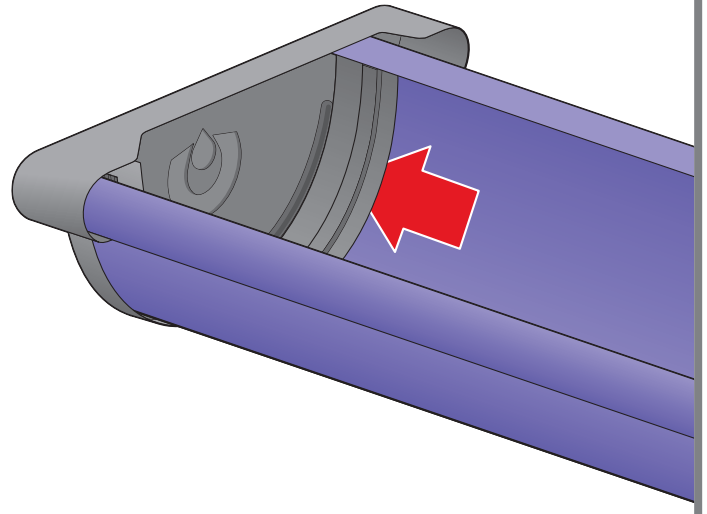
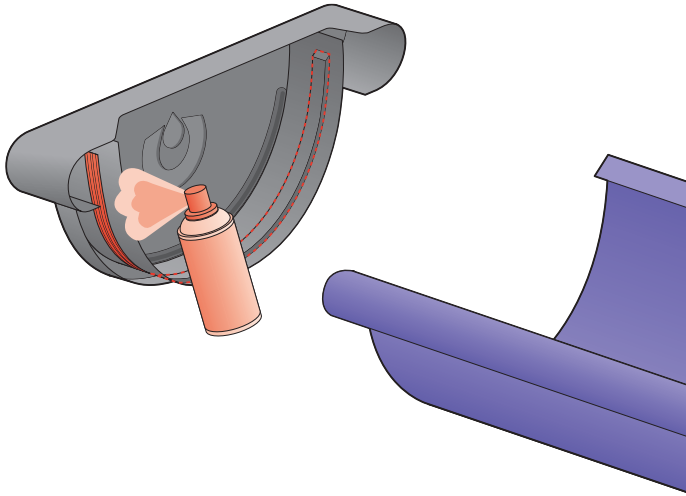
# Установка соединителя с хомутом





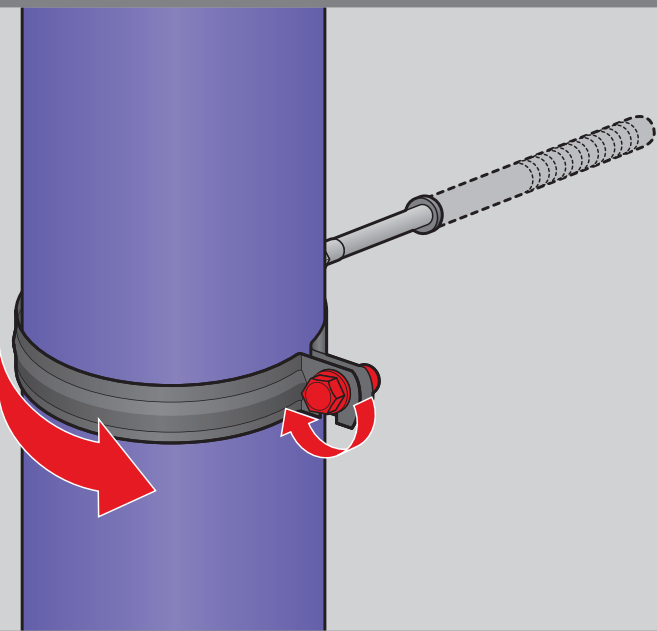
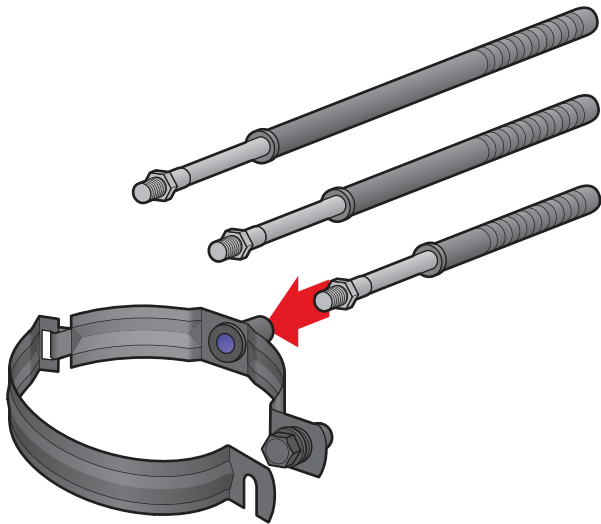
6

## Установка днища

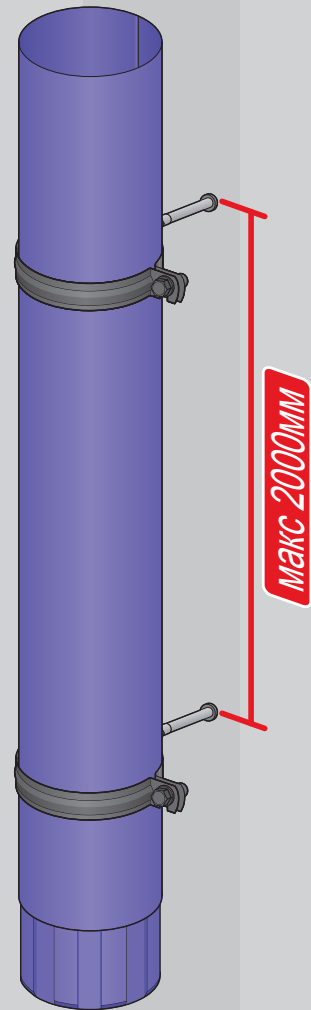


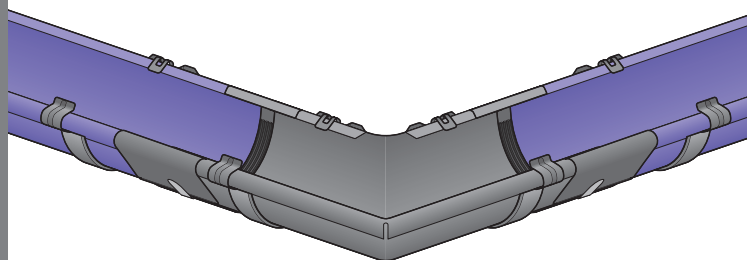
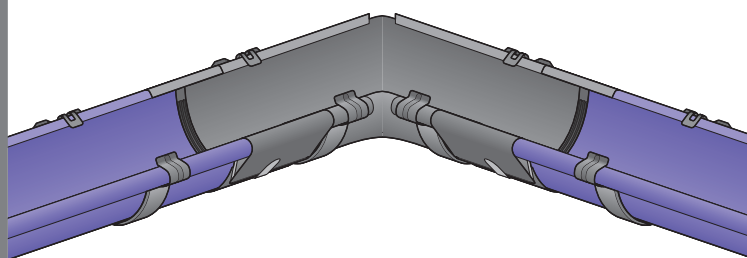
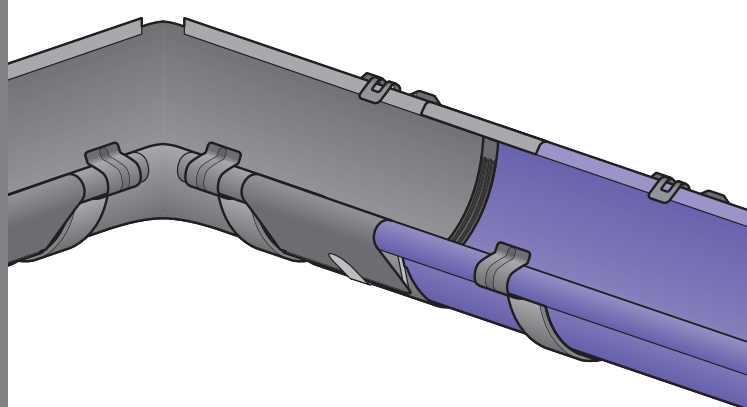
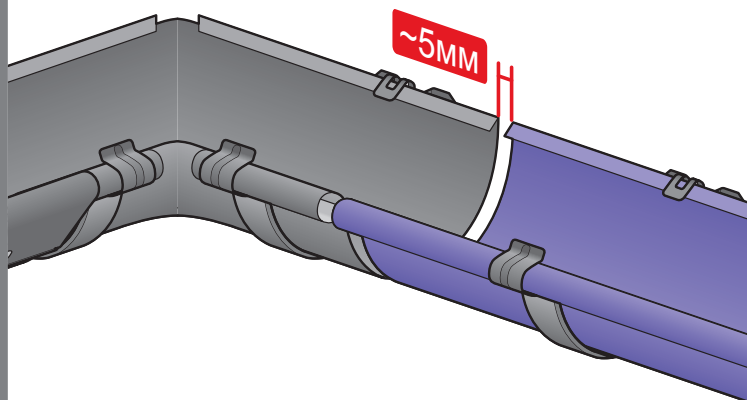
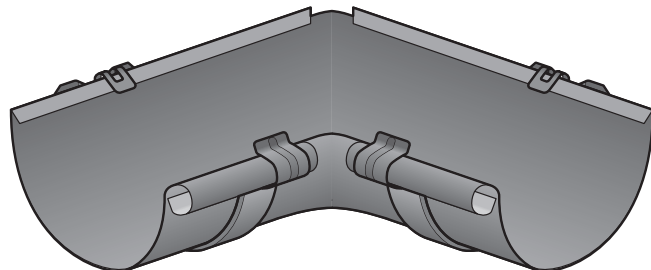
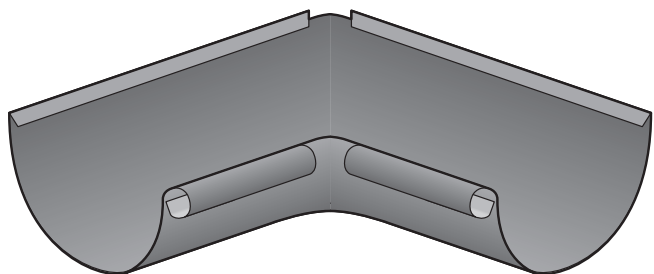
7

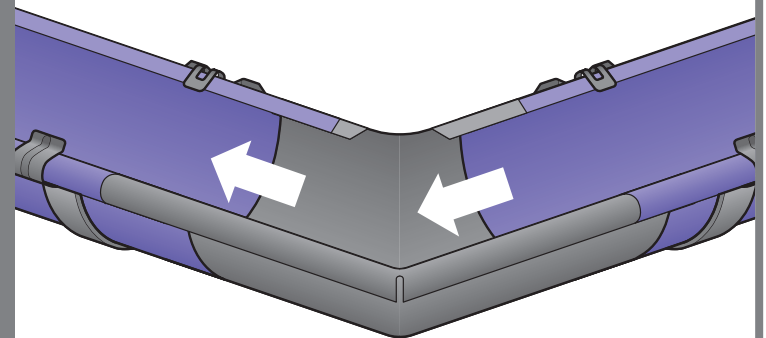
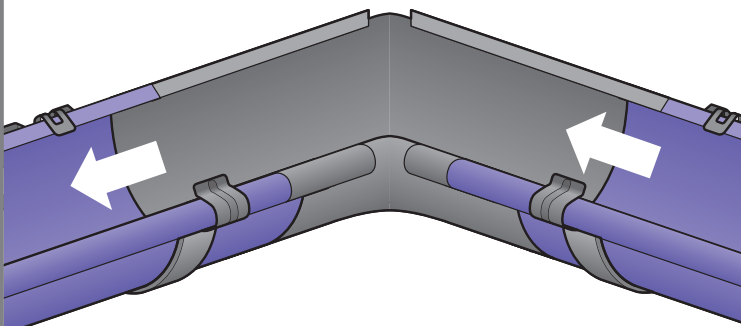
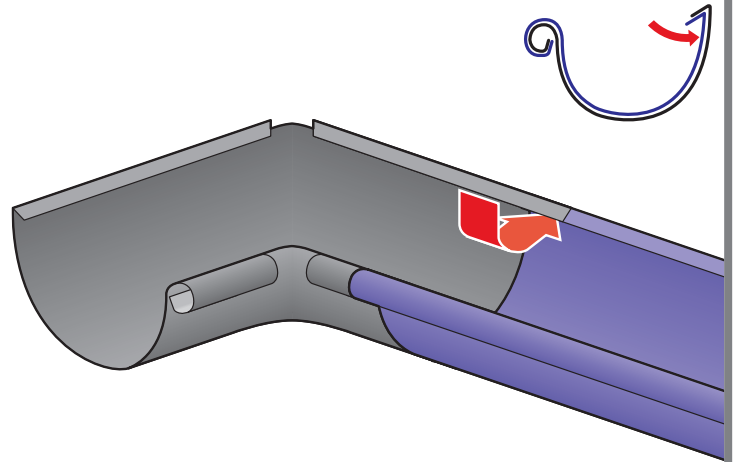
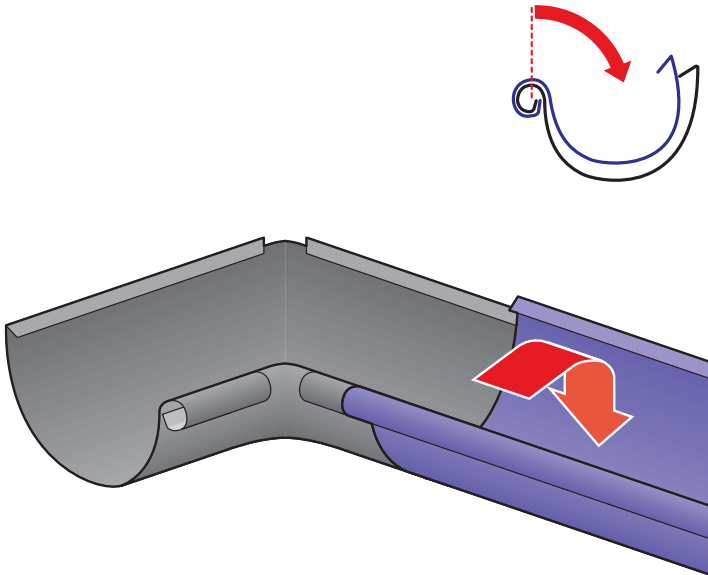
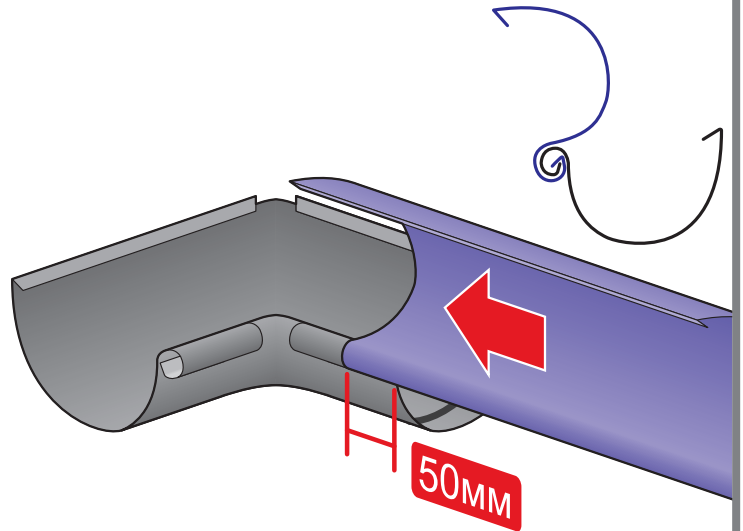
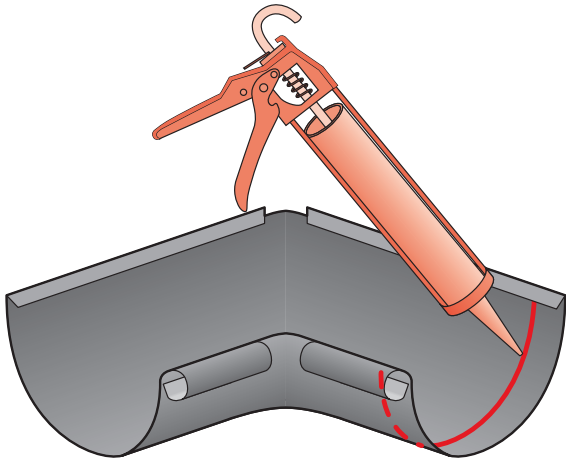
## Установка хомута



WSKC

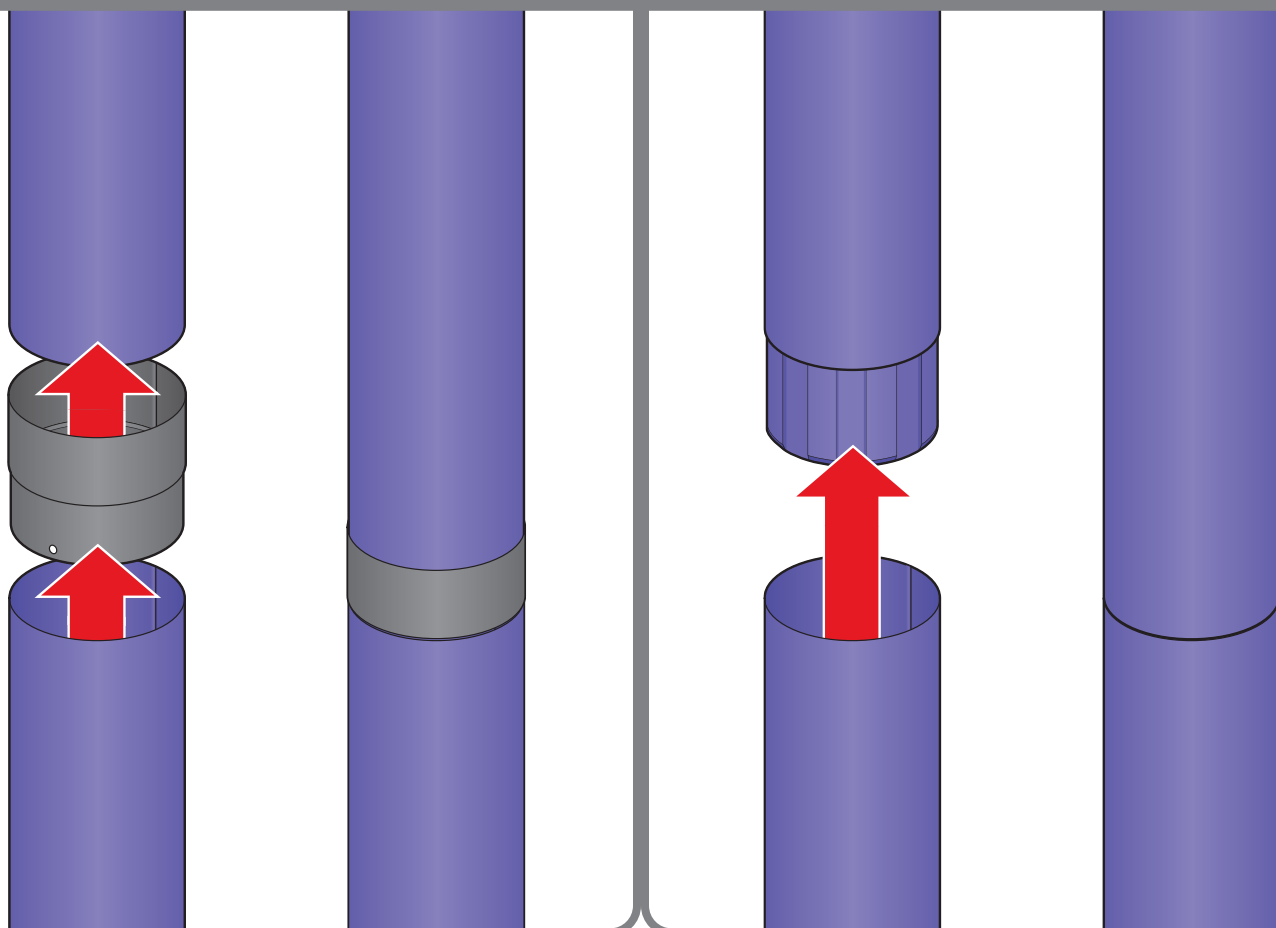






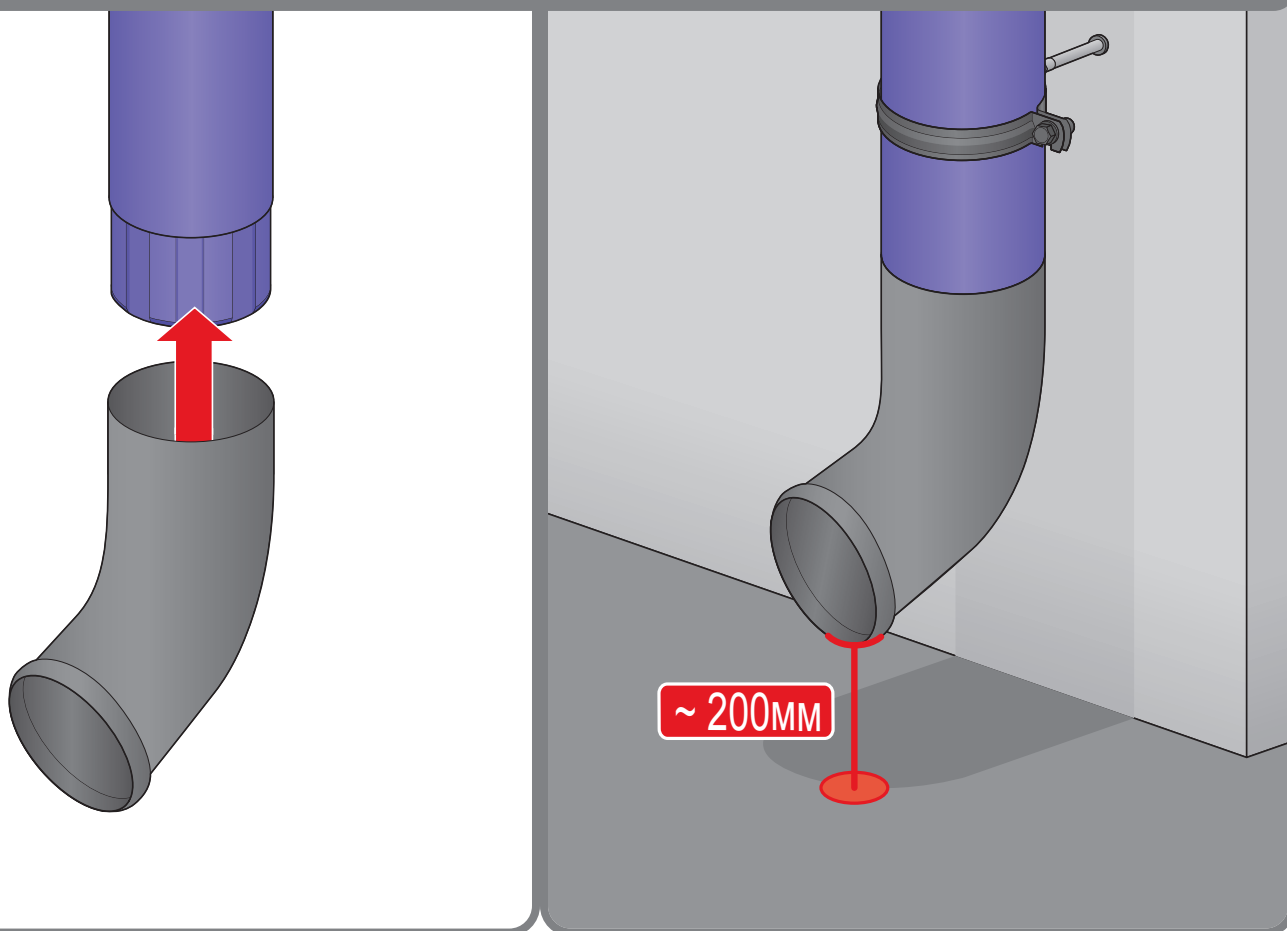
10

### Трубное соединение



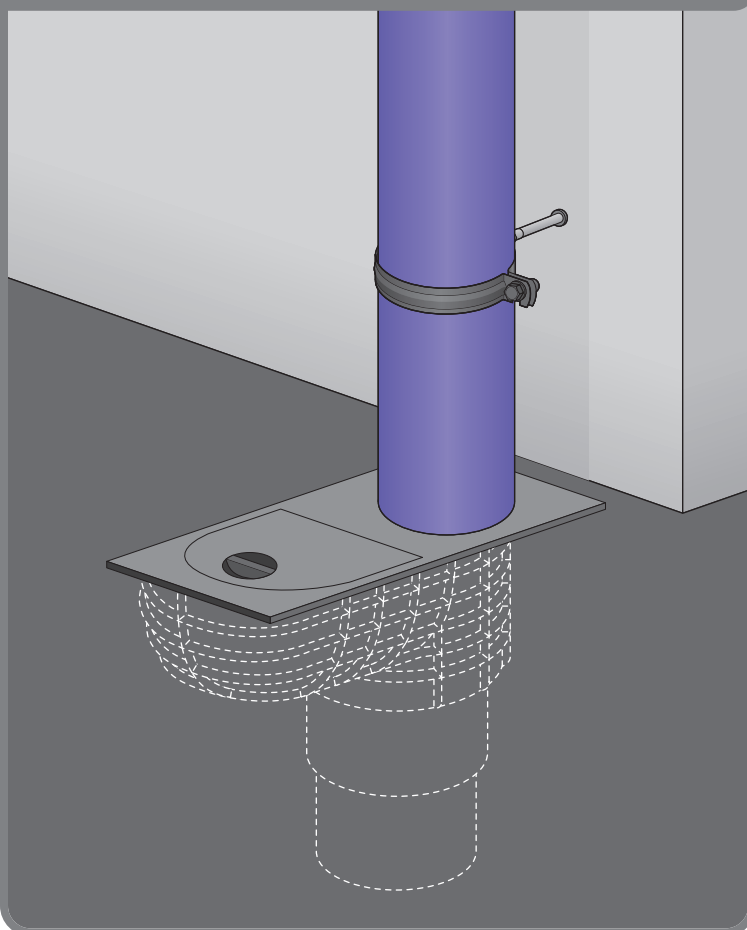
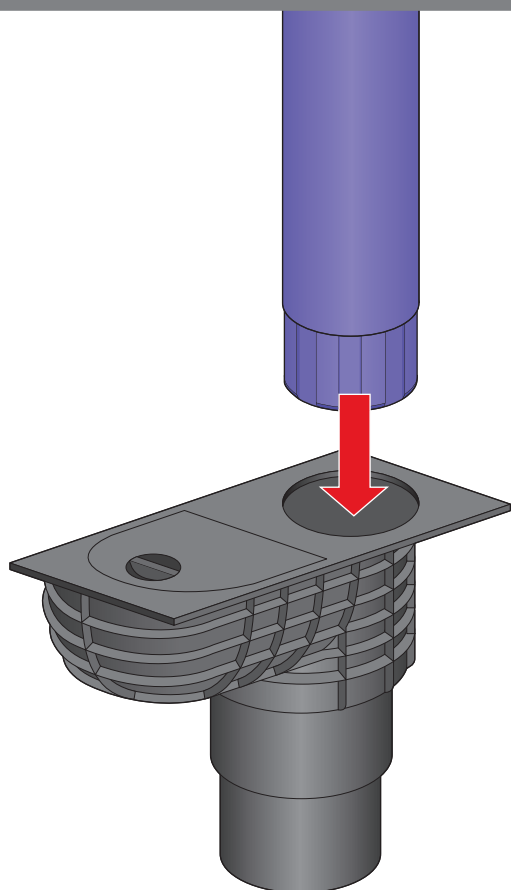
11

### Установка слива



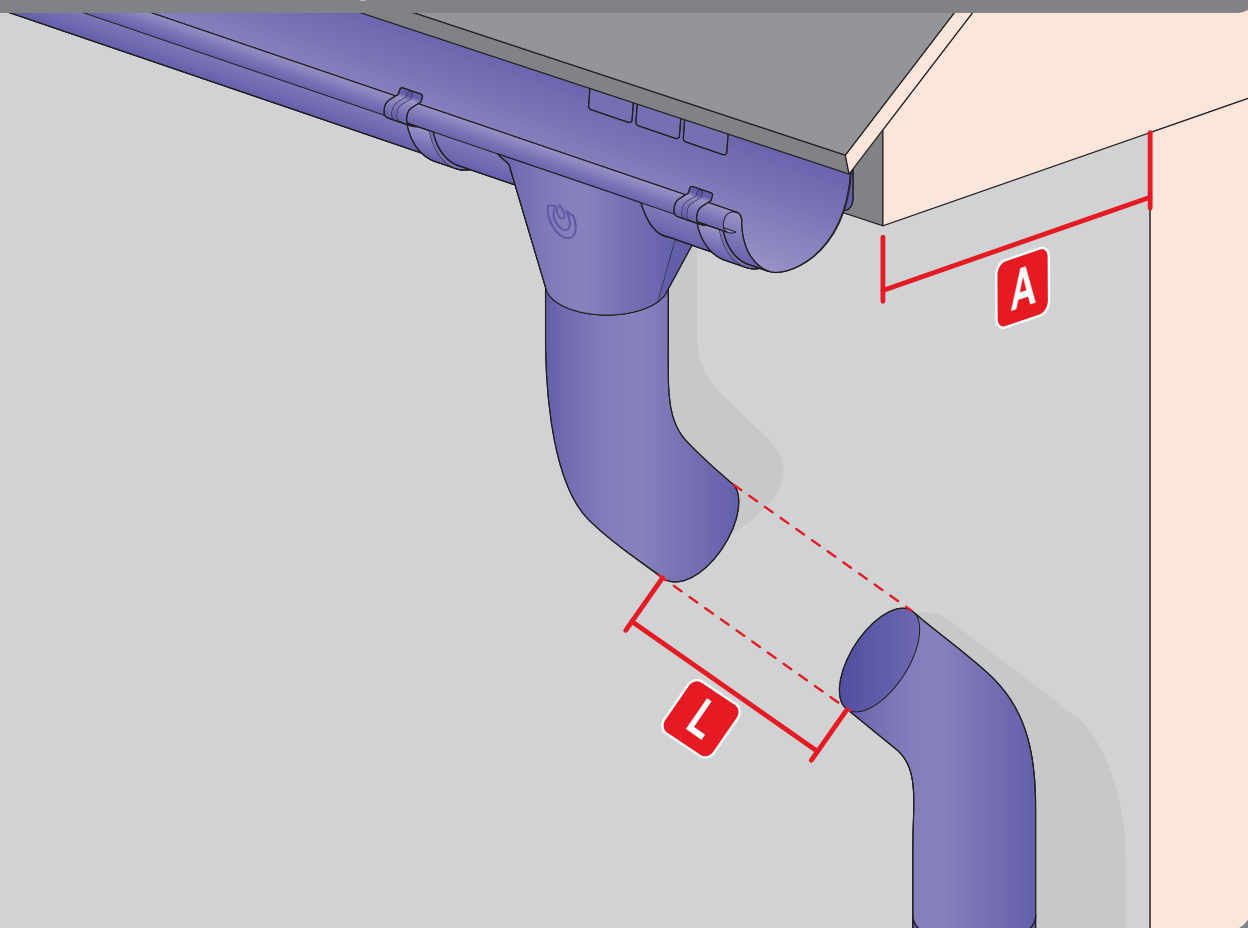
12

## Установка отстойника



13

## Дорезка трубы при карнизе кровли



**производственная база  
Blachotrapez ООО  
Polanka 323,  
32-400 Мысленице, Польша  
[www.kropsystem.pl](http://www.kropsystem.pl)**

0520

Установка требует профессиональных, специальных знаний и опыта. Эти инструкции являются иллюстративным материалом и не освобождают подрядчиков от обязанности соблюдать правила и стандарты кровельного искусства. Методы монтажа в этом руководстве являются общими рекомендациями. Требуемый метод установки может отличаться от инструкций в зависимости от типа крыши или региональных законов. Чтобы воспользоваться общими инструкциями и рекомендациями по установке, следуйте указаниям дизайнера или обратитесь в наш отдел технической поддержки. Опытные подрядчики имеют индивидуальные решения, которые компания BLACHOTRAPEZ принимает.