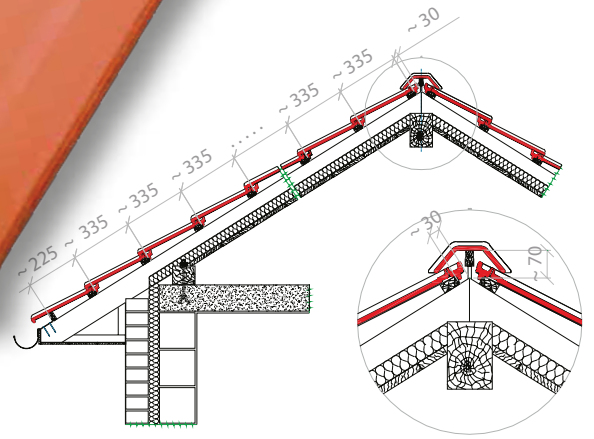


M-002 Classic

SRPS EN 1304 (335-300x205mm)



Размеры: 405x245 мм
 Длина/ширина покрытия: 335-300x205 мм
 Вес: 2,6 кг / шт
 Шаг обрешетки: 335 мм
 Расход: 14,6 шт/1м²

В соответствии с SRPS EN 539-2,
 устойчивость к морозу подходит для зоны В

- Рекомендуемый угол наклона кровли не менее 22 градусов. Укладывать черепицу следует снизу вверх, справа налево.

- В случае уклона кровли под углом 15°-22° обязательно применение вторичного кровельного покрытия - гидроизоляции.

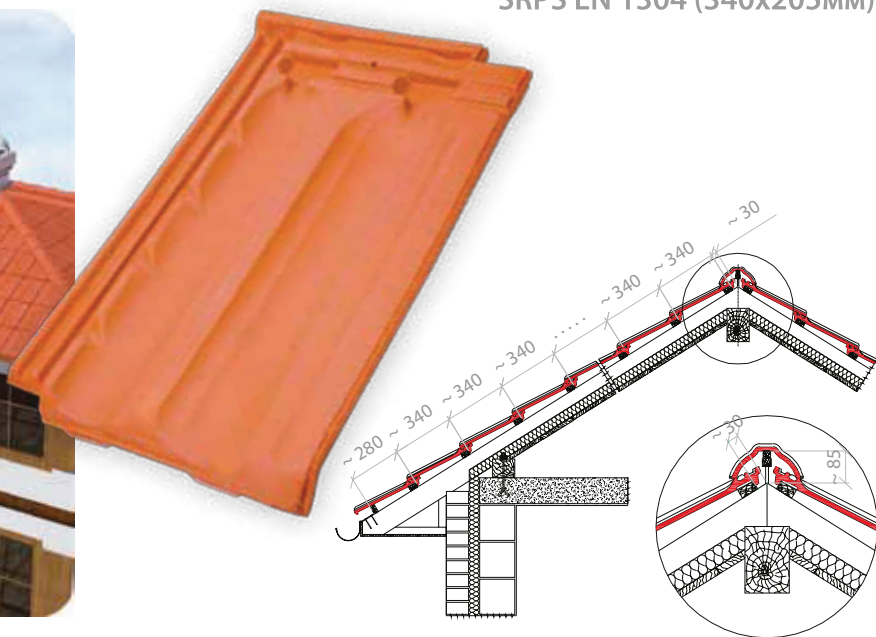
- В случае необходимости черепицу можно дополнительно закрепить шурупами.

доборные элементы

| | | | | | | |
|------------------------------|---|-------------------------------------|---|--|------------------------------------|---------------------------------|
| | | | | | | |
| коричневая черепица M-184 | Черепица с насадкой вентиляционной трубы VT-002 | проходная черепица PC-002 | черепица для снегозадержания SC-002 | торцевой элемент FP-182 | Трехсторонний хребет TKS-182 | Коричневая черепица M-185 |
| | | | | | | |
| Окончание конька ZSG-182 | боковая правая черепица ZD-002 | боковая левая черепица ZL-002 | окончательный левый конек ZLS-184 | окончательный правый конек ZDS-184 | Переходный хребет PS-182 | |

M-333 Velika Kikinda

SRPS EN 1304 (340x205мм)



Размеры: 400x245 мм

Длина/ширина покрытия: 340x205 мм

Вес: 2,5 кг / шт

Шаг обрешетки: 340 мм

Расход: 14,4 шт / 1м²

В соответствии с SRPS EN 539-2,
устойчивость к морозу подходит для зоны В

- Рекомендуемый угол наклона кровли не менее 22 градусов. Укладывать черепицу следует снизу вверх, справа налево. Каждый следующий ряд следует укладывать передвигаясь за половину ширины черепицы.

- В случае уклона кровли под углом 15°-22° обязательно применение вторичного кровельного покрытия - гидроизоляции.

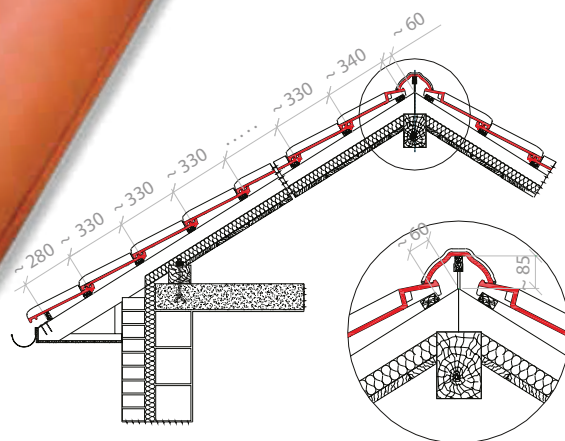
- В случае необходимости черепица дополнительно закрепляется проволокою за обрешетку.

доборные элементы

| | | | | | |
|---|---|-------------------------------------|--------------------------------------|--------------------------------------|-----------------------------|
| | | | | | |
| проходная черепица для антенны AC-333 | черепица для снегозадержания SC-333 | боковая левая черепица ZL-333 | боковая правая черепица ZD-333 | вентиляционная черепица VT-333 | половина черепицы PC-333 |
| | | | | | |
| торцевой элемент FP-182 | трехсторонний хребет TKS-182 | коньковая черепица M-185 | окончание конька ZSG-182 | переходный хребет PS-182 | |

M-993 Holandez

SRPS EN 1304 (330x190мм)



Размеры: 400x245 мм
 Длина/ширина покрытия: 330x190 мм
 Вес: 2,6 кг / шт
 Шаг обрешетки: 330 мм
 Расход: 16 шт / 1м²

В соответствии с SRPS EN 539-2,
 устойчивость к морозу подходит для зоны В

• Рекомендуемый угол наклона кровли не менее 22 градусов. Укладывать черепицу следует снизу вверх, справа налево.

• В случае уклона кровли под углом 15°-22° обязательно применение вторичного кровельного покрытия - гидроизоляции.

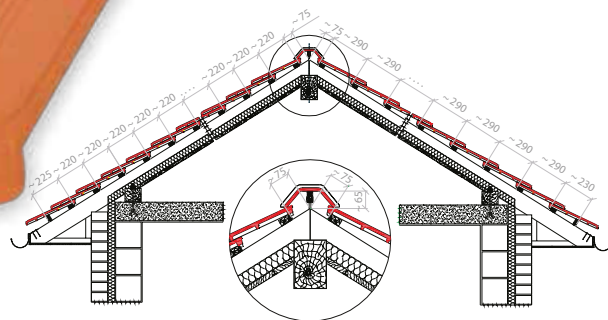
• В случае необходимости черепицу можно дополнительно закрепить шурупами.

доборные элементы

| | | | | | | |
|--------------------------------|-------------------------|--------------------------------------|-------------------------------------|------------------------------|--------------------|----------------------|
| | | | | | | |
| проходная черепица для антенны | подконьковая черепица | подконьковая боковая правая черепица | подконьковая боковая левая черепица | черепица для снегозадержания | торцевой элемент | трехсторонний хребет |
| AC-993 | PC-993 | PZD-993 | PZL-993 | SC-993 | FP-182 | TKS-182 |
| | | | | | | |
| вентиляционная черепица | боковая правая черепица | боковая левая черепица | окончание конька | переходный хребет | коньковая черепица | |
| VT-993 | ZD-993 | ZL-993 | ZSG-182 | PS-182 | M-185 | |

M-997 Banat

SRPS EN 1304 (290-200x190мм)



Размеры: 405x230 мм

Длина/ширина покрытия: 290-200x190 мм

Вес: 2,6 кг / шт

Шаг обрешетки: 290-200 мм

Расход:

а) 18,2 / шт при шаге обрешетки 290 мм

б) 26,3 / шт при шаге обрешетки 200 мм

В соответствии с SRPS EN 539-2,
устойчивость к морозу подходит для зоны В

- Рекомендуемый угол наклона кровли не менее 25 градусов. Укладывать черепицу следует снизу вверх, справа налево. Каждый следующий ряд следует укладывать передвигаясь за половину ширины черепицы. Рекомендуемый шаг обрешетки 290 мм. Возможно укладывать и при шаге обрешетки 200 мм.

- В случае уклона кровли под углом 15°-22° обязательно применение вторичного кровельного покрытия - гидроизоляции.

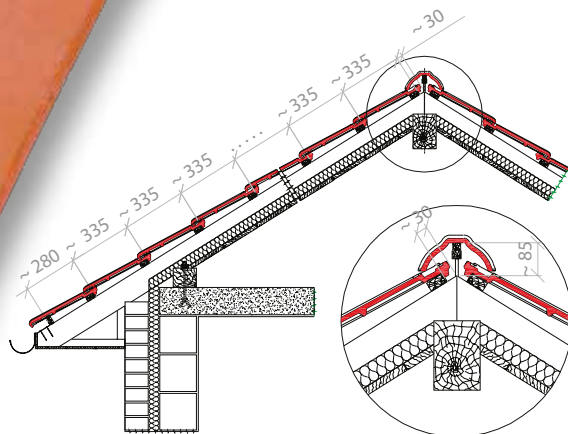
- В случае необходимости черепицу можно дополнительно закрепить шурупами.

доборные элементы

| | | | | |
|--|--|--|---|---------------------------------------|
| | | | | |
| боковая левая черепица ZL-997 | боковая правая черепица ZD-997 | половина боковой левой черепицы PZL-997 | половина боковой правой черепицы PZD-997 | вентиляционная черепица VT-997 |
| | | | | |
| черепица для снегозадержания SC-997 | проходная черепица для антенны AC-997 | коньковая черепица M-184 | окончательный левый конек ZLS-184 | окончательный правый конек ZDS-184 |

M-272 Mala Kikinda

SRPS EN 1304 (335x180мм)



Размеры: 400x225 мм
 Длина/ширина покрытия: 335x180 мм
 Вес: 2,3 кг / шт
 Шаг обрешетки: 335 мм
 Расход: 16,6 шт / 1м²

В соответствии с SRPS EN 539-2, устойчивость к морозу подходит для зоны В

- Рекомендуемый угол наклона кровли не менее 22 градусов. Укладывать черепицу следует снизу вверх, справа налево. Каждый следующий ряд следует укладывать передвигаясь за половину ширины черепицы. Половинки черепицы получаются путем разрезания целых черепиц на месте.

- В случае уклона кровли под углом 15°-22° обязательно применение вторичного кровельного покрытия - гидроизоляции.

- В случае необходимости черепицу можно дополнительно закрепить шурупами.

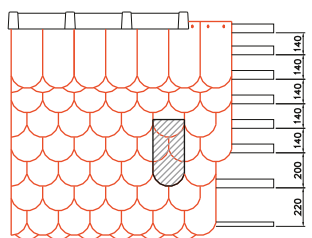


Biber



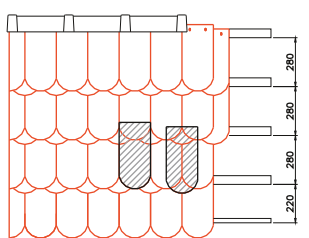
Одно – плотное покрытие

| Номер | Угол наклона в градусах | Шаг обрешетки в см | Расход шт / м ² |
|-------|-------------------------|--------------------|----------------------------|
| 1 | 30 | 14 | 39,68 |
| 2 | 45 | 15 | 37,04 |
| 3 | 60 | 16 | 34,72 |
| 4 | 75 | 17 | 32,68 |
| 5 | 90 | 17 | 32,68 |

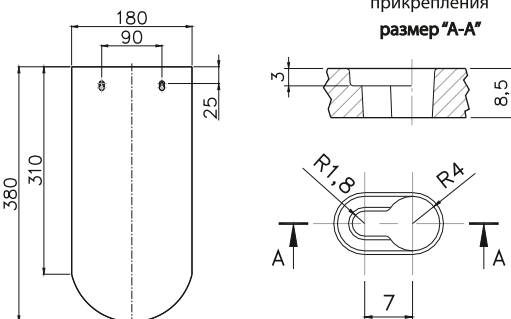


Двойное – покрытие

| Номер | Угол наклона в градусах | Шаг обрешетки в см | Расход шт / м ² |
|-------|-------------------------|--------------------|----------------------------|
| 1 | 30 | 24 | 46,29 |
| 2 | 45 | 26 | 42,73 |
| 3 | 60 | 28 | 39,68 |
| 4 | 75 | 30 | 37,03 |
| 5 | 90 | 32 | 34,72 |



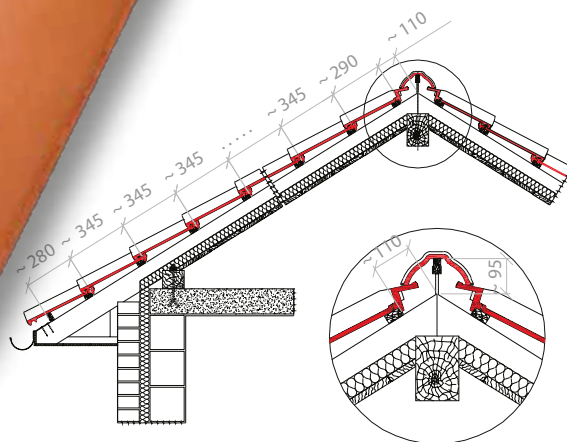
Детали отверстия для крепления размер "А-А"



Примечание: размеры на рисунке ориентировочные

M-977 Portugalac

SRPS EN 1304
(345x210мм)



Размеры: 410x255 мм
Длина/ширина покрытия: 345x210 мм
Вес: 2,9 кг / шт
Шаг обрешетки: 345 мм
Расход: 13,8 шт / 1м²

• В соответствии с SRPS EN 539-2, устойчивость к морозу подходит для зоны В

• Рекомендуемый угол наклона кровли не менее 22 градусов. Укладывать черепицу следует снизу вверх, справа налево.

• В случае уклона кровли под углом 15°-22° обязательно применение вторичного кровельного покрытия - гидроизоляции.

• В случае необходимости черепицу можно дополнительно закрепить шурупами.

доборные элементы

| | | | | |
|-----------------------------|------------------------------|------------------------|-------------------------|-----------------------|
| | | | | |
| подконьковая левая черепица | подконьковая правая черепица | боковая левая черепица | боковая правая черепица | подконьковая черепица |
| PZL-977 | PZD-977 | ZL-977 | ZD-977 | PC-977 |
| | | | | |
| торцевой элемент | трехсторонний хребет | коньковая черепица | окончание конька | переходный хребет |
| FP-182 | TKS-182 | M-185 | ZSG-182 | PS-182 |